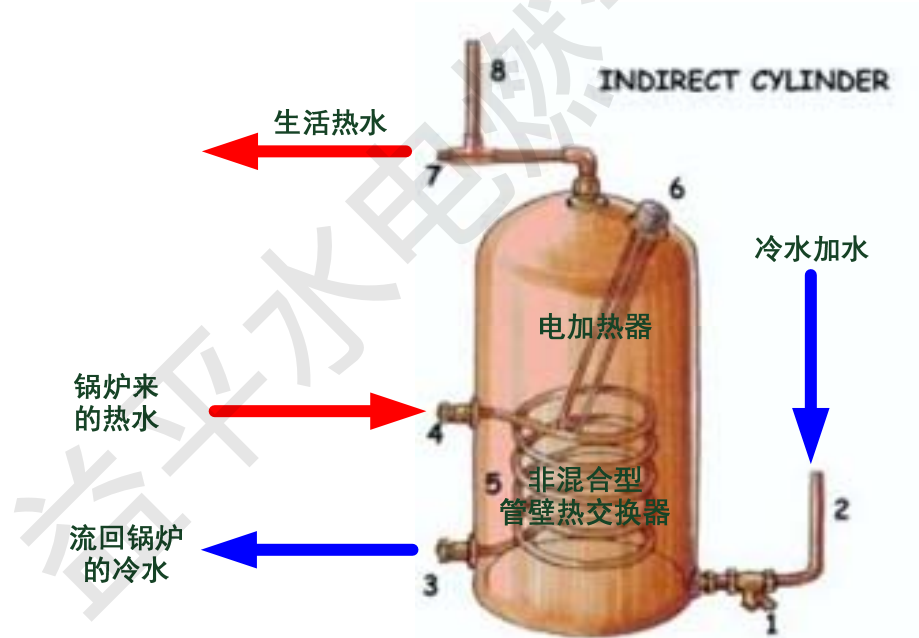
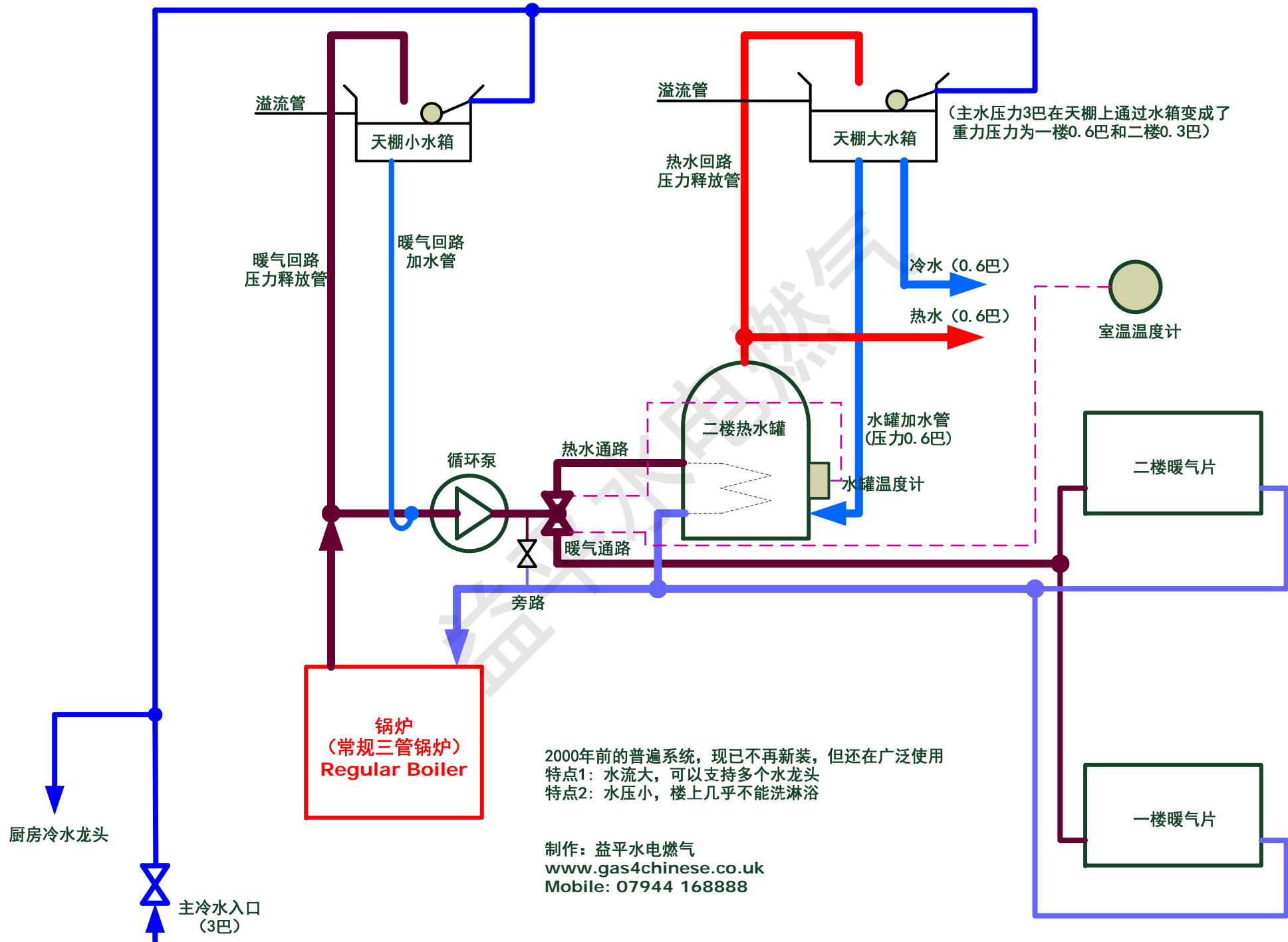


Indirect Cylinder 热水罐工作原理

1. Drain cock
2. Incoming cold feed
3. Return to boiler
4. Flow from boiler
5. Heat exchanger
6. Immersion heater
7. Hot feed to taps
8. Vent pipe



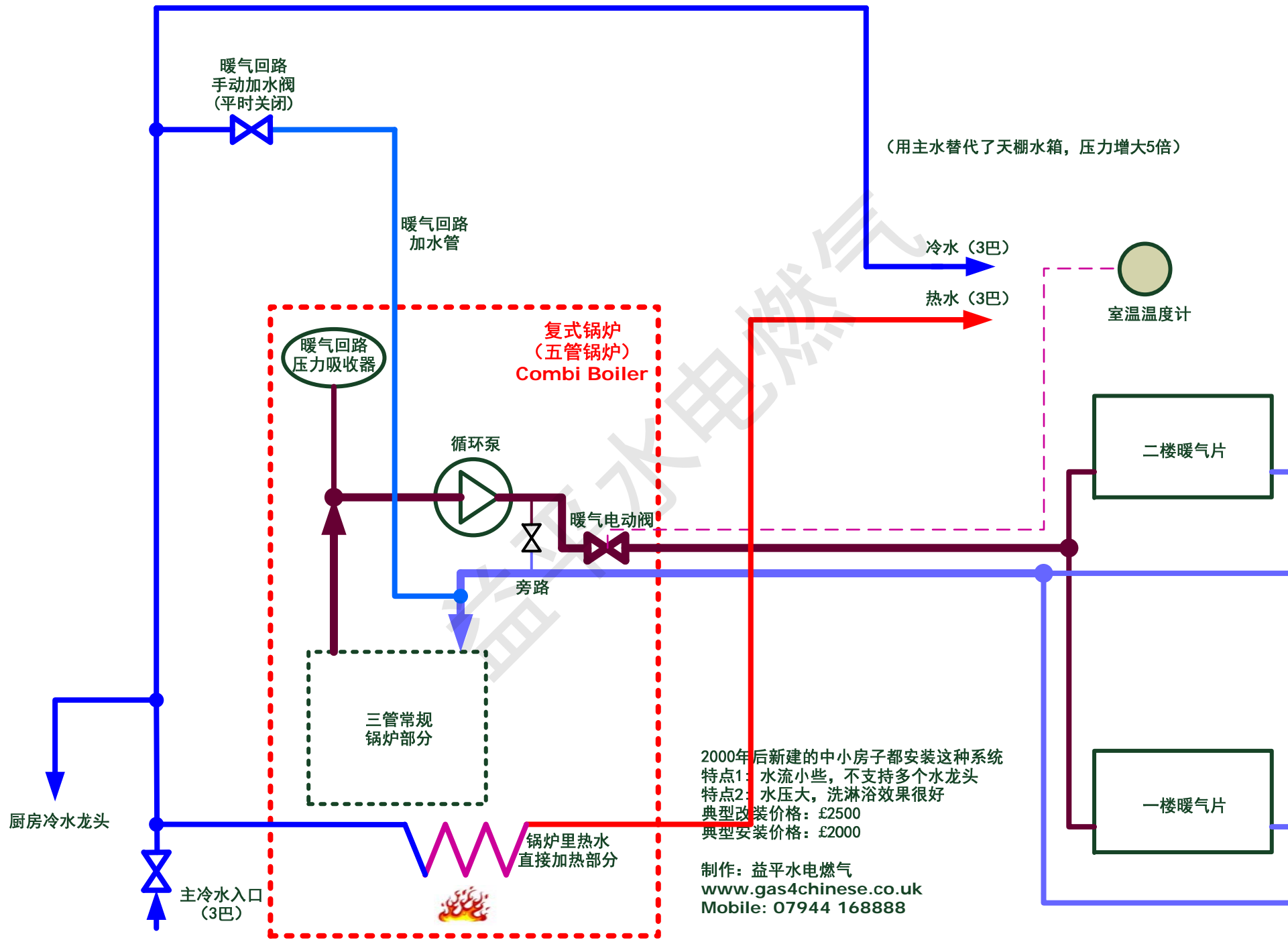
第一种 Open Vented (Vented) - 开放型热水暖气系统



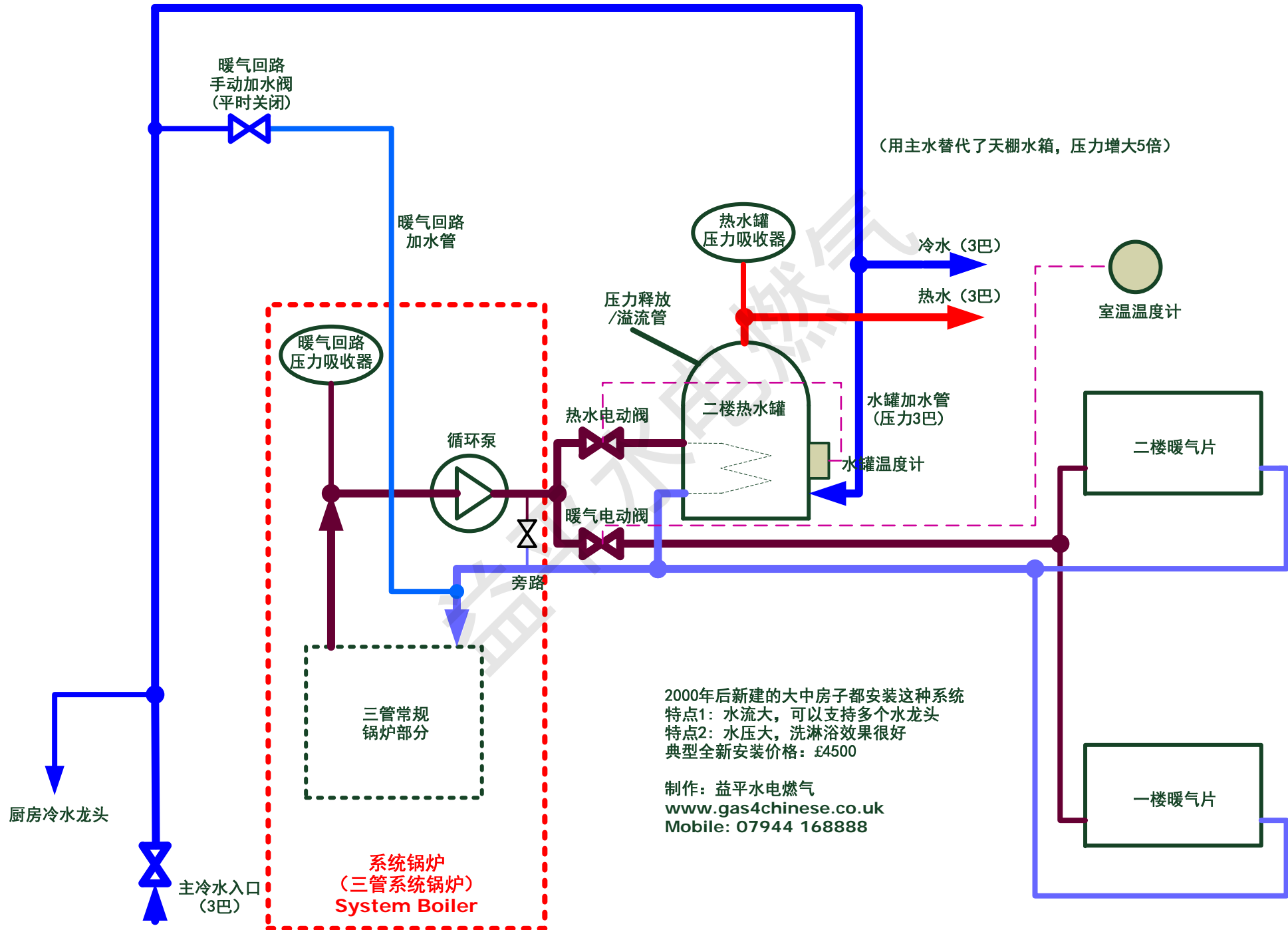
2000年前的普遍系统，现已不再新装，但还在广泛使用
特点1: 水流大，可以支持多个水龙头
特点2: 水压小，楼上几乎不能洗淋浴

制作: 益平水电燃气
www.gas4chinese.co.uk
Mobile: 07944 168888

第二种 Combi Sealed - 复式锅炉热水暖气系统



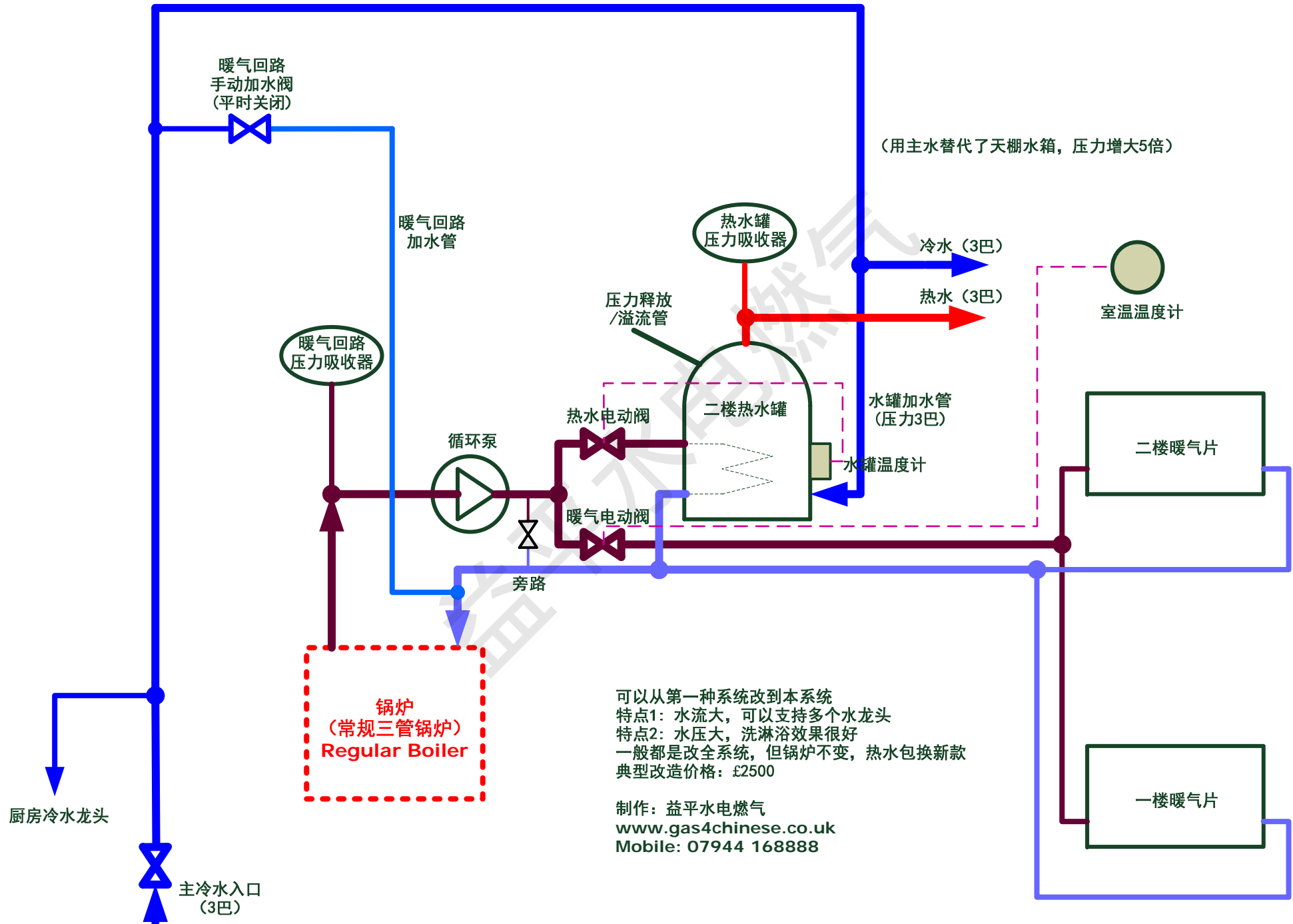
第三种 (1) Un-vented (Full MegaFlow) - 全压力封闭型热水暖气系统



2000年后新建的大中房子都安装这种系统
特点1: 水流大, 可以支持多个水龙头
特点2: 水压大, 洗淋浴效果很好
典型全新安装价格: £4500

制作: 益平水电燃气
www.gas4chinese.co.uk
Mobile: 07944 168888

第三种 (2) Un-vented (Full MegaFlow) - 全压力封闭型热水暖气系统



可以从第一种系统改到本系统
 特点1: 水流大, 可以支持多个水龙头
 特点2: 水压大, 洗淋浴效果很好
 一般都是改全系统, 但锅炉不变, 热水包换新款
 典型改造价格: £2500

制作: 益平水电燃气
www.gas4chinese.co.uk
 Mobile: 07944 168888

第三种 (3) Un-vented (MegaFlow HW) - 压力封闭型热水系统常规暖气系统

